



The special Recess for  
Ultra thin head

TOOL COMMUNICATION  
 OSG CORPORATION

 (주)아세아볼트

ASIA BOLT CO., LTD.

대한민국 정식 라이선스  
생산 업체

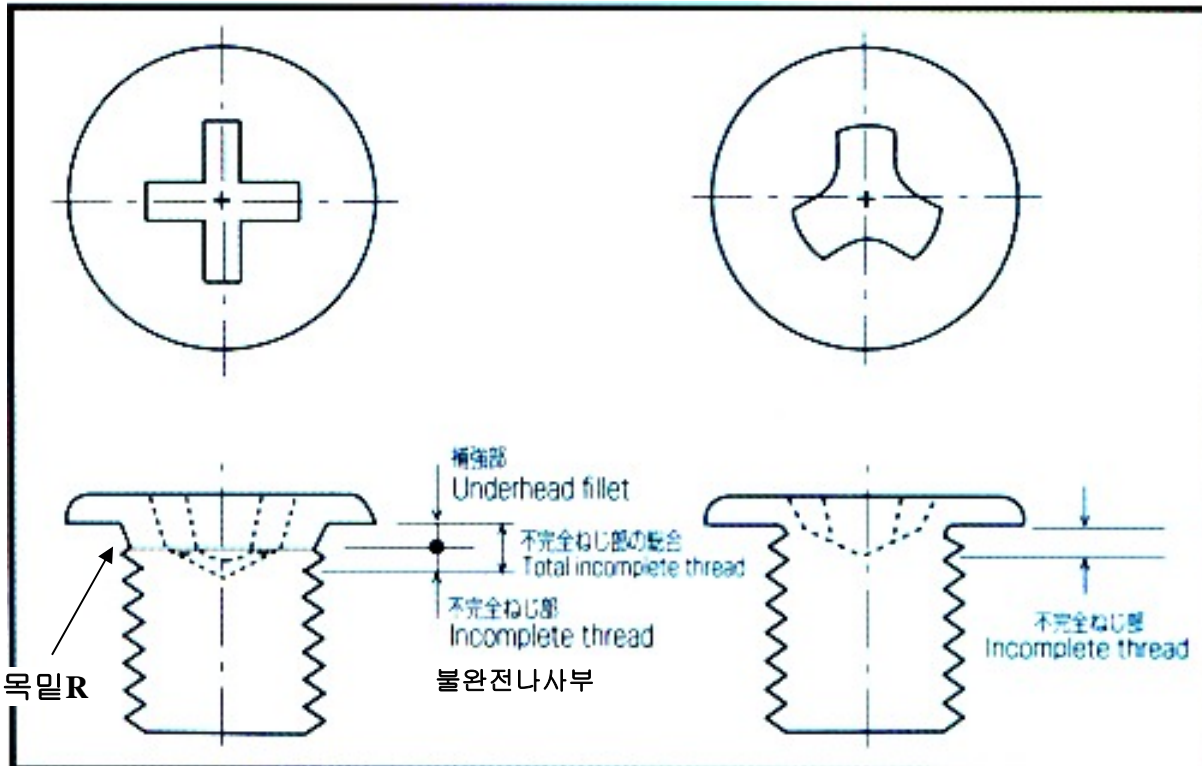


SLIM화 소형화 되어가는 Mobile 전자제품의 개발에 있어서 점차 수요가 늘어가는 **얇은 머리의 SCREW**는 체결시 안정성이 가장 큰 문제입니다.

아세아 볼트는 SLIM HEAD의 체결문제 대응을 위해 일본 OSG와 라이선스 계약을 맺고 **초박형 HEAD에 가장 적합한 Microstix**를 공급합니다..

삼각 날개, Ultra-Line, 초정밀 driver bits의 조합은 얇은 머리에서도 높은 체결력을 가능하도록 하게 합니다.

+자 screw와 비교



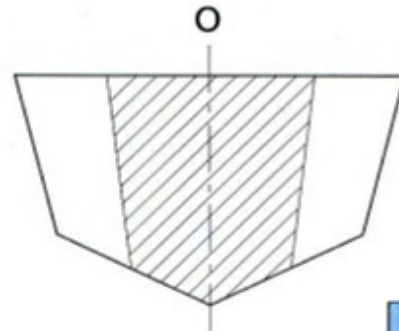
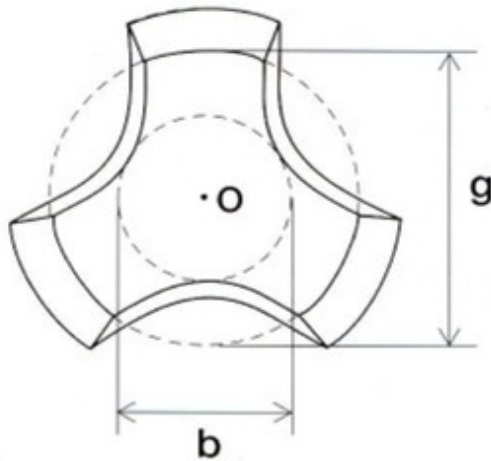
ULTRA-LINE-RECESS

특징

- 1) No Cam-out
- 2) 작업자의 피로감소  
(No driving force)
- 3) 높은 작업성
- 4) 높은 토크 전달 능력
- 5) 고정밀 비트
- 6) 보안성
- 7) 높은 내구성
- 8) 비트와 screw간의 높은 적합성



# OUTLINE OF MICRO STIX



특수형 제품이므로  
체결공구도 공급해  
드립니다.

## BITS 3ULR

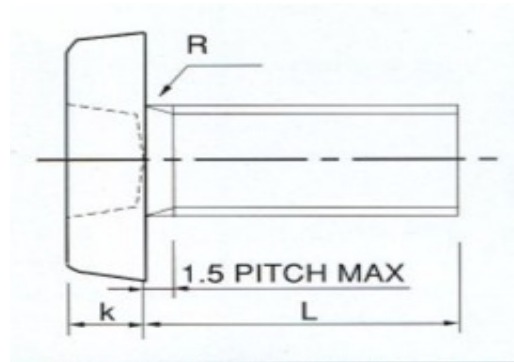
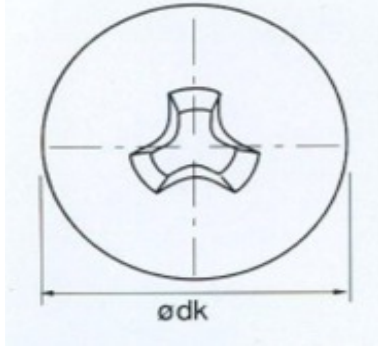
### ULTRA-LINE-RECESS

	g	b
3ULR-m	0.56	0.33
3ULR-00	0.8	0.40
3ULR-F	0.96	0.48
3ULR-0	1.24	0.62
3ULR-1	1.6	0.8

좌측 치수는  
machine과  
tapping 모든  
종류의  
스크류에 적용  
되어진다.

3ULR-#	取付部型式 Shank Type	形状 Dimensions
B3LUm B3LU00 B3LUF B3LU0 B3LU1	U6.3×50	
	H4×40	
	D4×44	
	ø2×20	
D3LUm D3LU00 D3LUF D3LU0 D3LU1	DRIVER	

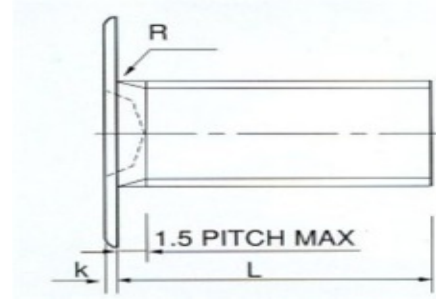
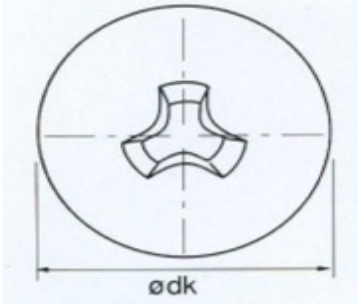
# 3ULR-0/JCIS STANDARD



단위:mm

種類 Type	ねじの呼び Nominal Size	3ULR番号 No.	ødk		k	
			基準寸法 Basic Size	許容差 Tolerance	基準寸法 Basic Size	許容差 Tolerance
1種 Type1	M1.4	3ULR-0	2.2	+0.05 -0.1	0.5	+0.1 0
	M1.6		2.4		0.5	
	M1.7		2.5		0.5	
	M2		3		0.6	
2種 Type2	M1.4		2.5	+0.05 -0.1	0.5	+0.1 0
	M1.6		2.8		0.5	
	M1.7		3		0.5	
	M2		3.5		0.6	
3種 Type3	M1.2		2.2	+0.05 -0.1	0.7	±0.05
	M1.4		2.5		0.8	
	M1.6		2.8		0.8	
	M1.7		3		0.9	
	M2	3.5	1		±0.08	

# SIZE OF MICRO STIX



단위:mm

ねじの呼び Nominal Size	リセス番号 3ULR-#	$\phi dk$		k		목 밀 R	不完全ネジ部 Incomplete thread
		基準寸法	許容差	基準寸法	許容差	Underhead fillet	
		Basic Size	Tolerance	Basic Size	Tolerance		
M0.8	3ULR-m	1.8	+0.05 -0.1	0.2	$\pm 0.05$	0.1MAX	1.5 pitch MAX
M1.0	3ULR-m	2.0	+0.05 -0.1	0.2	$\pm 0.05$	0.1MAX	1.5 pitch MAX
M1.2	3ULR-00	2.0	+0.05 -0.1	0.2	$\pm 0.05$	0.1MAX	1.5 pitch MAX
		2.5	+0.05 -0.1	0.2	$\pm 0.05$	0.1MAX	1.5 pitch MAX
M1.4	3ULR-F	2.5	+0.05 -0.2	0.2	$\pm 0.05$	0.1MAX	1.5 pitch MAX
		3.0	+0.05 -0.2	0.2	$\pm 0.05$	0.1MAX	1.5 pitch MAX
M1.6	3ULR-F	3.0	+0.05 -0.2	0.2	$\pm 0.05$	0.1MAX	1.5 pitch MAX
		3.5	+0.05 -0.2	0.2	$\pm 0.05$	0.1MAX	1.5 pitch MAX
M1.7	3ULR-0	3.0	+0.05 -0.2	0.2	$\pm 0.05$	0.1MAX	1.5 pitch MAX
		3.5	+0.05 -0.2	0.2	$\pm 0.05$	0.1MAX	1.5 pitch MAX
M2.0	3ULR-0	3.5	+0.05 -0.2	0.2	$\pm 0.05$	0.1MAX	1.5 pitch MAX
		4.0	+0.05 -0.2	0.2	$\pm 0.05$	0.1MAX	1.5 pitch MAX
M2.5	3ULR-1	4.0	+0.05 -0.2	0.3	$\pm 0.05$	0.1MAX	1.5 pitch MAX
		4.5	+0.05 -0.2	0.3	$\pm 0.05$	0.1MAX	1.5 pitch MAX
M2.6	3ULR-1	4.0	+0.05 -0.2	0.3	$\pm 0.05$	0.1MAX	1.5 pitch MAX
		4.5	+0.05 -0.2	0.3	$\pm 0.05$	0.1MAX	1.5 pitch MAX
M3.0	3ULR-1	4.5	+0.05 -0.3	0.3	$\pm 0.05$	0.1MAX	1.5 pitch MAX
		5.0	+0.05 -0.3	0.3	$\pm 0.05$	0.1MAX	1.5 pitch MAX